

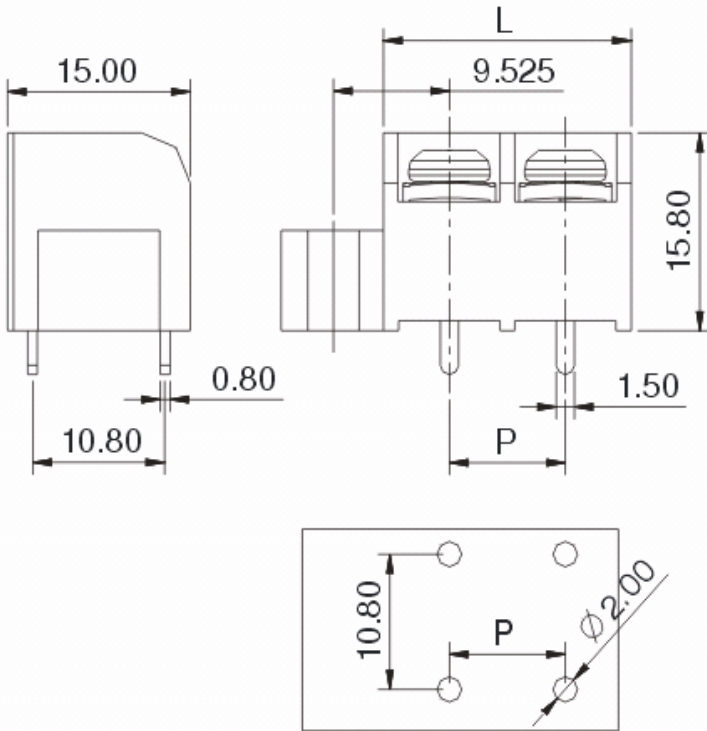
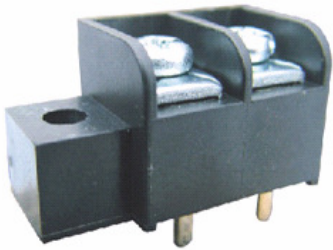


东莞市长河电子有限公司 产品规格书

CHANGHE ELECTRONICS CO.,LTD.

型号: CK600-18

产品参数:



$P=9.525\text{mm}$

$\text{Length}(L)=P*\text{Pole}+1.2\text{mm}$

外观参数	
间距	9.525mm
常用位数	2-24 Pin
材质及电镀	
外壳	PA66+15%GF
导体	黄铜, 镀锡
螺丝	M3.5, C1018钢, 镀镍
电气性能	
额定电压	300 V
额定电流	20A
工频耐电压	AC2500V, 1分钟
绝缘阻抗	DC500V 2000MΩ
使用线径	22-12 AWG
机械性能	
螺钉扭矩	8.0kgf.cm
工作温度	-33℃~+105℃
剥线长度	10-12mm

订购方式:

型号 Serise No. 间距 Pitch 极数 No. of Pole 颜色 Color 客户其它需求 Customer Request
 — — — —

01	白色	04	绿色	07	黄色
02	黑色	05	灰色	08	红色
03	蓝色	06	橙色	09	棕色