



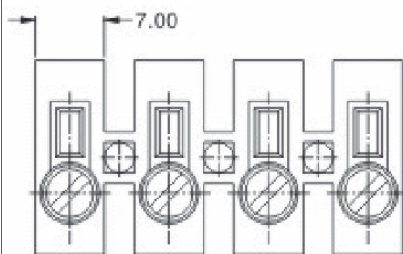
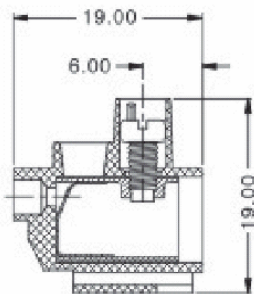
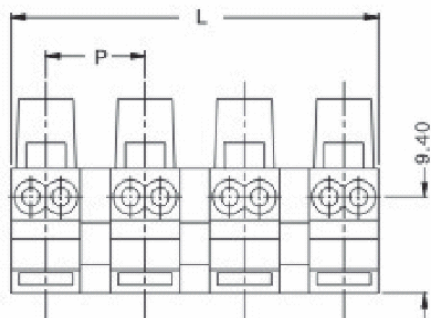
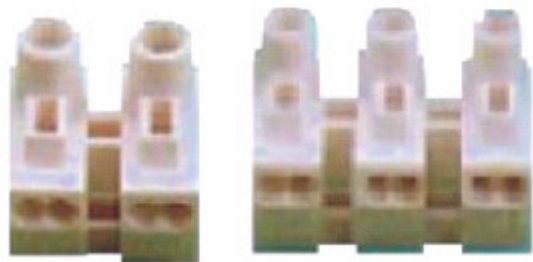
东莞市长河电子有限公司

CHANGHE ELECTRONICS CO.,LTD.

产品规格书

型号: CZ200

产品参数:



N=pole
p=pitch

P=10.0mm

Length(L)=P*Pole-2.5mm

| 外观参数 | |
|-------|---------------|
| 间距 | 10.00mm |
| 常用位数 | 02-12Pin |
| 材质及电镀 | |
| 外壳 | PA66, UL94V-0 |
| 导柱 | 铁, 镀锡 |
| 螺丝 | C1018钢, 镀锌 |
| 弹片 | 不锈钢 |
| 电气性能 | |
| 额定电压 | 300 V |
| 额定电流 | 15A |
| 工频耐电压 | AC2500V, 1分钟 |
| 绝缘阻抗 | DC500V 500MΩ |
| 使用线径 | 20-16 AWG |
| 机械性能 | |
| 螺钉扭矩 | 4.0kgf.cm |
| 工作温度 | -33℃~+105℃ |
| 剥线长度 | 7-8mm |

订购方式:

| 型号 Serise No. | 间距 Pitch | 极数 No. of Pole | 颜色 Color | 客户其它需求 Customer Request |
|------------------|-------------|-------------------|-------------|----------------------------|
| | | | | |

| | | | | | |
|----|----|----|----|----|----|
| 01 | 白色 | 04 | 绿色 | 07 | 黄色 |
| 02 | 黑色 | 05 | 灰色 | 08 | 红色 |
| 03 | 蓝色 | 06 | 橙色 | 09 | 棕色 |