

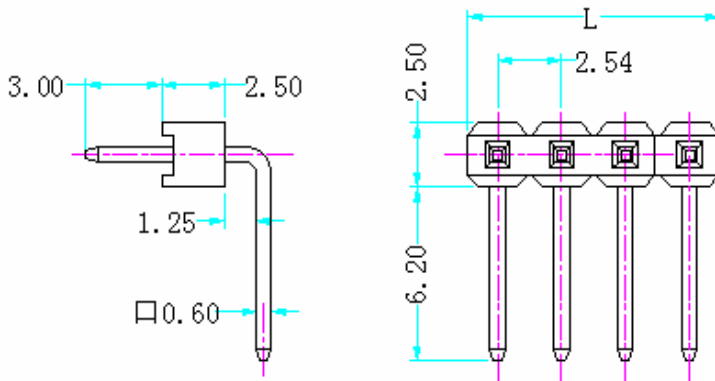
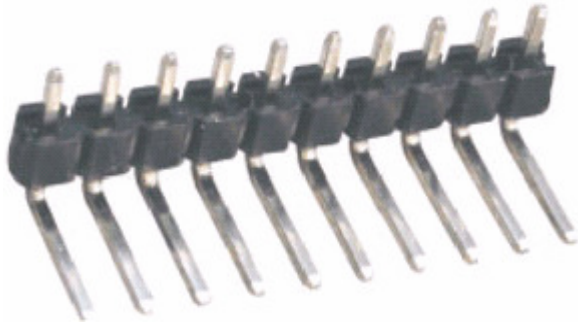


东莞市长河电子有限公司 产品规格书

CHANGHE ELECTRONICS CO.,LTD.

型号: CI400-10

产品参数:



$P=2.54\text{mm}$

$\text{Length}(L)=P*\text{Pole}$

外观参数	
间距	2.54mm
常用位数	01-40 Pin
材质及电镀	
外壳	PBT+30%GF, UL94V-0
Pin 针	黄铜, 镀锡
电气性能	
额定电压	60 V
额定电流	3A
工频耐电压	AC500V,1分钟
绝缘阻抗	DC500V 500MΩ
机械性能	
工作温度	-33℃~+105℃

订购方式:

型号 Serie No.	间距 Pitch	极数 No. of Pole	颜色 Color	客户其它需求 Customer Request
<input type="text"/>	<input type="text"/>	<input type="text"/>	<input type="text"/>	<input type="text"/>

01	白色	04	绿色	07	黄色
02	黑色	05	灰色	08	红色
03	蓝色	06	橙色	09	棕色