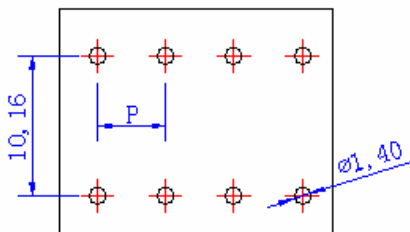
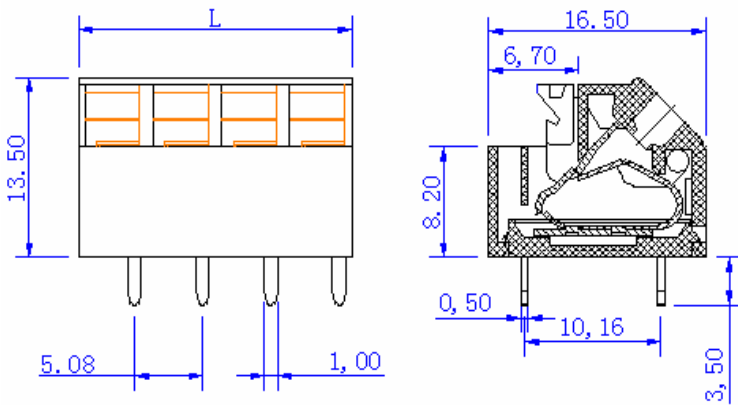
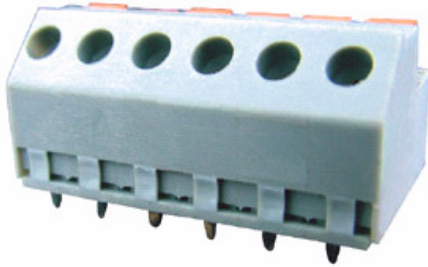




型号: CS350-06

产品参数:



P. C. B. LAYOUT

$P=5.08\text{mm}$   $L=P*\text{Pole}$

外观参数	
间距	5.08mm
常用位数	2-24 Pin
材质及电镀	
外壳	PA66, UL94V-0
引脚	黄铜, 镀锡
弹片	不锈钢
电气性能	
额定电压	300 V
额定电流	10A
工频耐电压	AC2500V, 1分钟
绝缘阻抗	DC500V 500MΩ
使用线径	24-14 AWG
机械性能	
工作温度	-33℃~+105℃
剥线长度	10-11mm

订购方式:

型号 Serise No.	间距 Pitch	极数 No. of Pole	颜色 Color	客户其它需求 Customer Request
<input type="text"/>	<input type="text"/>	<input type="text"/>	<input type="text"/>	<input type="text"/>

01	白色	04	绿色	07	黄色
02	黑色	05	灰色	08	红色
03	蓝色	06	橙色	09	棕色