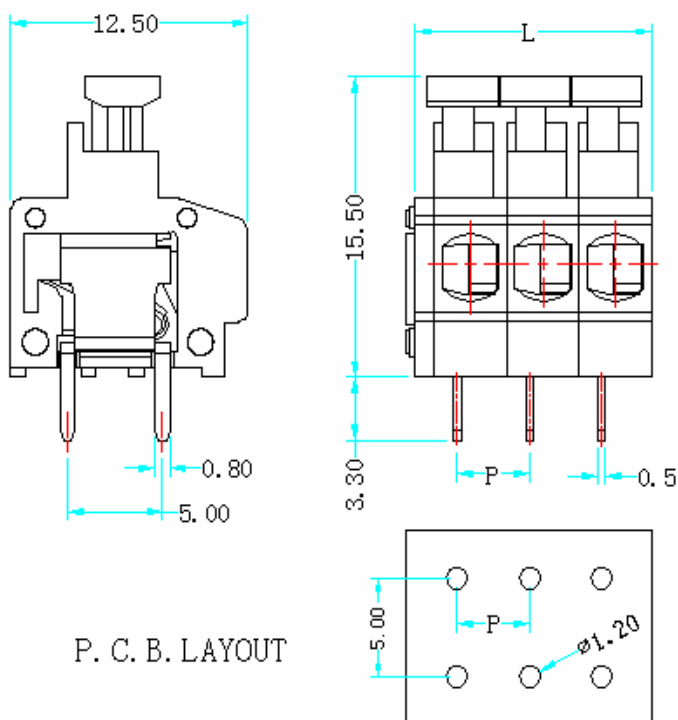




型号: CS350-00

产品参数:



外观参数	
间距	3.81/5.0/7.50/7.62/10.0mm
常用位数	2-24 Pin
材质及电镀	
外壳	PA66, UL94V-0
引脚	黄铜, 镀锡
弹片	不锈钢
电气性能	
额定电压	300 V
额定电流	10A
工频耐电压	AC2500V, 1分钟
绝缘阻抗	DC500V 500M Ω
使用线径	22-14 AWG
机械性能	
工作温度	-33 $^{\circ}$ C~+105 $^{\circ}$ C
剥线长度	9-10mm

$P=3.81/5.00\text{mm}$ $L=P*\text{Pole}+1.50\text{mm}$

$P=7.50\text{mm}$ $L=P*\text{Pole}-1\text{mm}$

$P=7.62\text{mm}$ $L=(P-1)*\text{Pole}+5.31\text{mm}$

$P=10.00\text{mm}$ $L=P*\text{Pole}-3.5\text{mm}$

订购方式:

型号 Serie No.	间距 Pitch	极数 No. of Pole	颜色 Color	客户其它需求 Customer Request
<input type="text"/>	<input type="text"/>	<input type="text"/>	<input type="text"/>	<input type="text"/>

01	白色	04	绿色	07	黄色
02	黑色	05	灰色	08	红色
03	蓝色	06	橙色	09	棕色