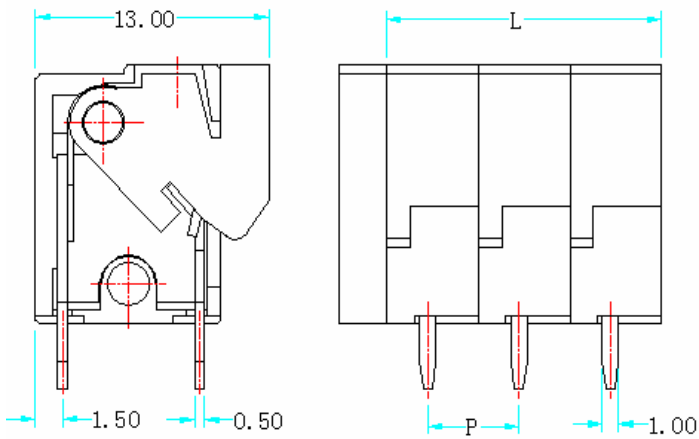
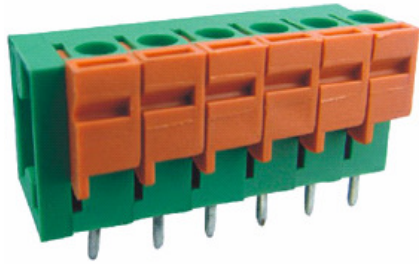


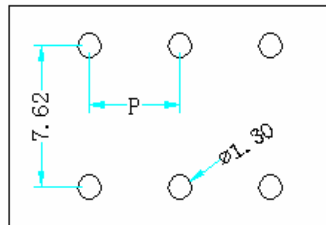


型号: CS300-01

产品参数:



P. C. B. LAYOUT



P=5.00mm    L=P\*Pole+2.50mm  
P=7.50mm    L=P\*Pole  
P=10.00mm    L=P\*Pole-2.50mm

外观参数	
间距	5.00/7.50/10.00mm
常用位数	2-24 Pin
材质及电镀	
外壳	PA66, UL94V-0
引脚	黄铜, 镀锡
弹片	不锈钢
电气性能	
额定电压	300 V
额定电流	10A
工频耐电压	AC2500V, 1分钟
绝缘阻抗	DC500V 500MΩ
使用线径	22-14 AWG
机械性能	
工作温度	-33℃~+105℃
剥线长度	9-10mm

订购方式:

型号                      间距                      极数                      颜色                      客户其它需求  
Serise No.                      Pitch                      No. of Pole                      Color                      Customer Request

—  —   —  —

01	白色	04	绿色	07	黄色
02	黑色	05	灰色	08	红色
03	蓝色	06	橙色	09	棕色