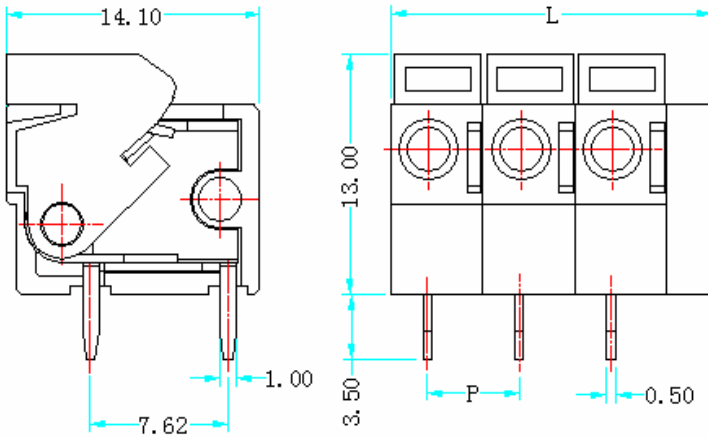
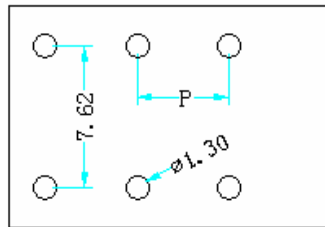




型号: CS300-00



P. C. B. LAYOUT



P=5.00mm L=P*Pole+2.50mm
P=7.50mm L=P*Pole
P=10.00mm L=P*Pole-2.50mm

产品参数:

外观参数	
间距	5.00/7.50/10.00mm
常用位数	2-24 Pin
材质及电镀	
外壳	PA66, UL94V-0
引脚	黄铜, 镀锡
弹片	不锈钢
电气性能	
额定电压	300 V
额定电流	10A
工频耐电压	AC2500V, 1分钟
绝缘阻抗	DC500V 500MΩ
使用线径	22-14 AWG
机械性能	
工作温度	-33℃~+105℃
剥线长度	9-10mm

订购方式:

型号 Serise No.	间距 Pitch	极数 No. of Pole	颜色 Color	客户其它需求 Customer Request
<input type="text"/>	<input type="text"/>	<input type="text"/>	<input type="text"/>	<input type="text"/>

01 白色	04 绿色	07 黄色
02 黑色	05 灰色	08 红色
03 蓝色	06 橙色	09 棕色