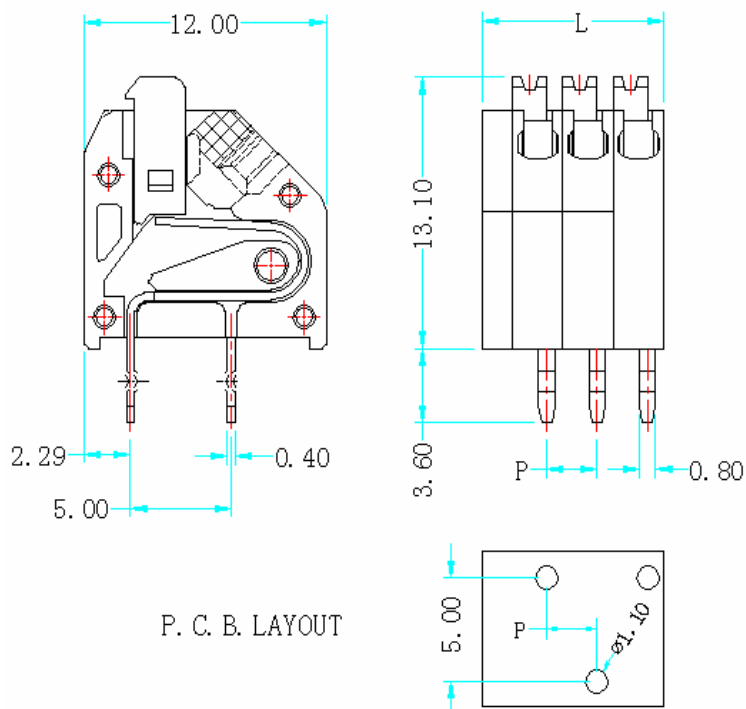




东莞市长河电子有限公司 产品规格书

CHANGHE ELECTRONICS CO.,LTD.

型号: CS200-01



$P=2.54\text{mm}$ $\text{Length}(L)=P*\text{Pole}+1.50\text{mm}$
 $P=5.08\text{mm}$ $\text{Length}(L)=(P-1)*\text{Pole}+1.50\text{mm}$

产品参数:

外观参数	
间距	2.54/5.08mm
常用位数	2-24 Pin
材质及电镀	
外壳	PA66, UL94V-0
引脚	磷铜, 镀锡
电气性能	
额定电压	300 V
额定电流	5A
工频耐电压	AC2000V, 1分钟
绝缘阻抗	DC500V 500M Ω
使用线径	24-20 AWG
机械性能	
工作温度	-33 $^{\circ}\text{C}$ ~+105 $^{\circ}\text{C}$
剥线长度	8-9mm

订购方式:

型号 Serie No.	间距 Pitch	极数 No. of Pole	颜色 Color	客户其它需求 Customer Request
<input type="text"/>	<input type="text"/>	<input type="text"/>	<input type="text"/>	<input type="text"/>

01	白色	04	绿色	07	黄色
02	黑色	05	灰色	08	红色
03	蓝色	06	橙色	09	棕色