

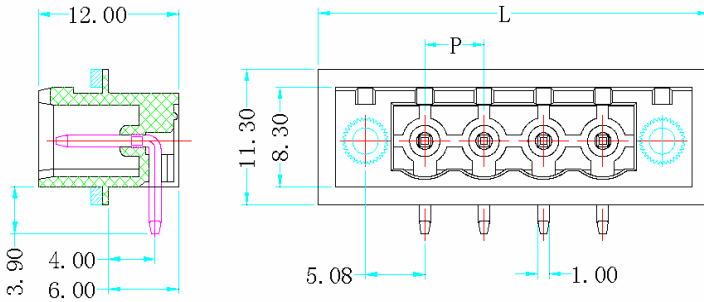
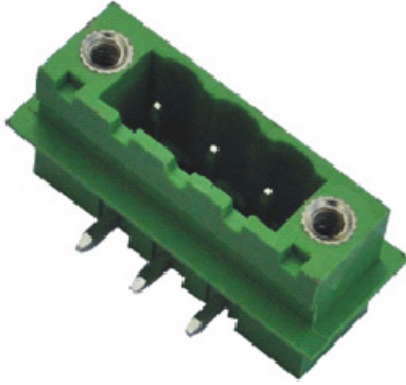


# 东莞市长河电子有限公司 产品规格书

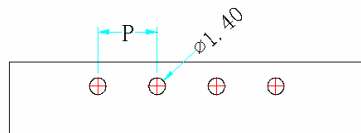
## CHANGHE ELECTRONICS CO.,LTD.

型号: CP700J-07

产品参数:



P. C. B. LAYOUT



$P=5.08\text{mm}$

$\text{Length}(L)=P * (\text{Pole}+2) +3\text{mm}$

外观参数	
间距	5.08mm
常用位数	2-24 Pin
材质及电镀	
外壳	PBT+15%GF
Pin 针	黄铜, 镀锡
搓花螺母	黄铜, 镀镍
电气性能	
额定电压	250 V
额定电流	10A
工频耐电压	AC2500V,1分钟
绝缘阻抗	DC500V 500M $\Omega$
机械性能	
工作温度	-33 $^{\circ}\text{C}$ ~+105 $^{\circ}\text{C}$

订购方式:

型号 Serise No.	间距 Pitch	极数 No. of Pole	颜色 Color	客户其它需求 Customer Request
<input type="text"/>	<input type="text"/>	<input type="text"/>	<input type="text"/>	<input type="text"/>

01	白色	04	绿色	07	黄色
02	黑色	05	灰色	08	红色
03	蓝色	06	橙色	09	棕色