



东莞市长河电子有限公司 产品规格书

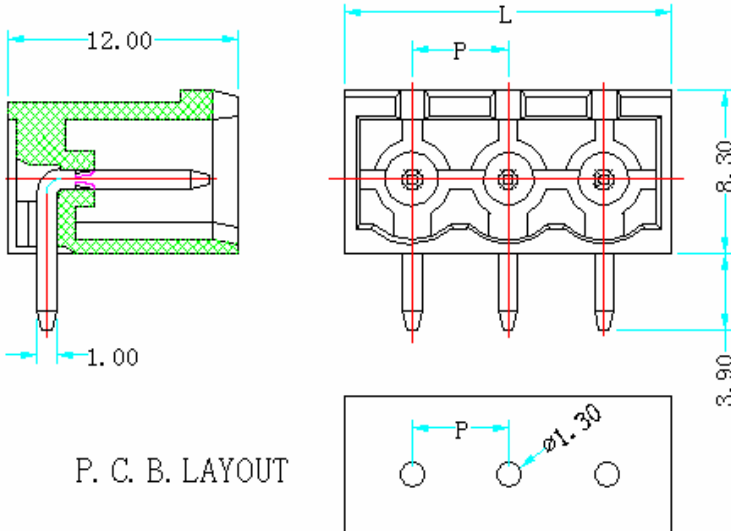
CHANGHE ELECTRONICS CO.,LTD.

型号: CP700J-01

产品参数:



外观参数	
间距	5.0/5.08/7.62mm
常用位数	2-24 Pin
材质及电镀	
外壳	PA66, UL94 V-0
Pin 针	黄铜, 镀锡
电气性能	
额定电压	250 V
额定电流	10A
工频耐电压	AC2500V, 1分钟
绝缘阻抗	DC500V 500MΩ
机械性能	
工作温度	-33℃~+105℃



$P=5.0/5.08/7.62\text{mm}$

$\text{Length}(L)=P*\text{Pole}+2.0\text{mm}$

订购方式:

型号 Serise No.	间距 Pitch	极数 No. of Pole	颜色 Color	客户其它需求 Customer Request
<input type="text"/>	<input type="text"/>	<input type="text"/>	<input type="text"/>	<input type="text"/>

01 白色	04 绿色	07 黄色
02 黑色	05 灰色	08 红色
03 蓝色	06 橙色	09 棕色