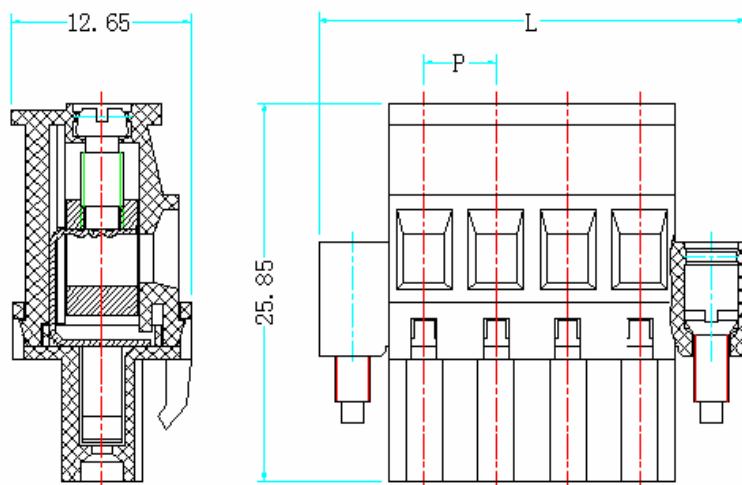




型号: CP700B-05



$P=5.00/5.08\text{mm}$

$\text{Length}(L)=P*\text{Pole}$

产品参数:

外观参数	
间距	5.00/5.08mm
常用位数	2-24 Pin
材质及电镀	
外壳	PA66, UL94 V-0
方扣	黄铜, 镀镍
弹片	磷铜, 镀锡
螺丝	M3, C1018钢, 镀蓝锌
电气性能	
额定电压	250 V
额定电流	10A
工频耐电压	AC2500V, 1分钟
绝缘阻抗	DC500V 500MΩ
使用线径	24-12AWG
机械性能	
螺钉扭矩	4.0kgf.cm
工作温度	-33℃~+105℃
剥线长度	7-8mm

订购方式:

型号 Serise No.	间距 Pitch	极数 No. of Pole	颜色 Color	客户其它需求 Customer Request
<input type="text"/>	<input type="text"/>	<input type="text"/>	<input type="text"/>	<input type="text"/>

01	白色	04	绿色	07	黄色
02	黑色	05	灰色	08	红色
03	蓝色	06	橙色	09	棕色