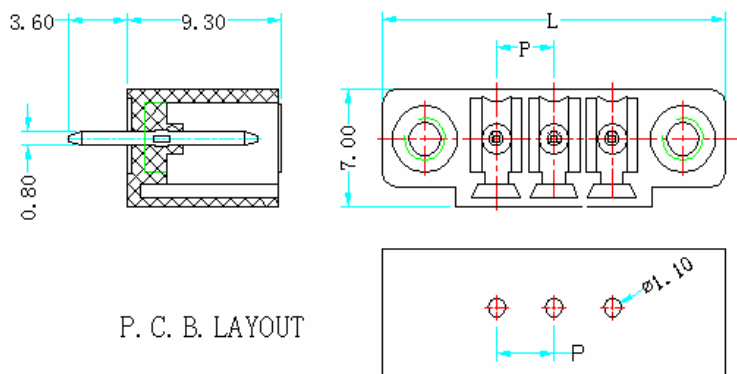
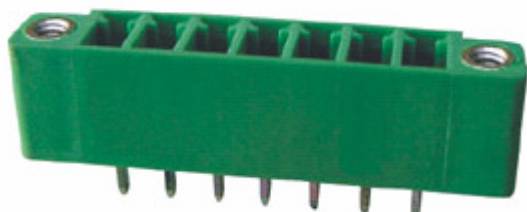




型号: CP300J-05

产品参数:



外观参数	
间距	3.50/3.81mm
常用位数	2-24 Pin
材质及电镀	
外壳	PA66, UL94 V-0
Pin 针	黄铜, 镀锡
电气性能	
额定电压	250 V
额定电流	8A
工频耐电压	AC2000V, 1minute
绝缘阻抗	DC500V 500M Ω
机械性能	
工作温度	-33 $^{\circ}$ C~+105 $^{\circ}$ C

$P=3.50/3.81\text{mm}$

$\text{Length}(L)=P*\text{Pole}+10.3\text{mm}$

订购方式:

型号 Serise No.	间距 Pitch	极数 No. of Pole	颜色 Color	客户其它需求 Customer Request
<input type="text"/>	<input type="text"/>	<input type="text"/>	<input type="text"/>	<input type="text"/>

01 白色	04 绿色	07 黄色
02 黑色	05 灰色	08 红色
03 蓝色	06 橙色	09 棕色