

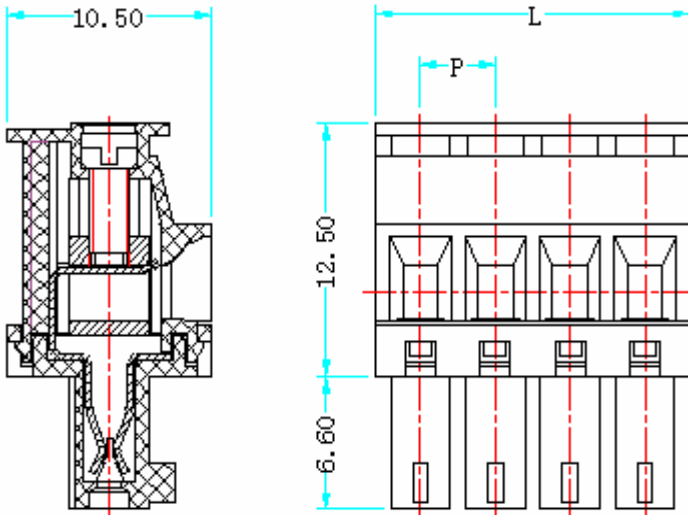


东莞市长河电子有限公司 产品规格书

CHANGHE ELECTRONICS CO.,LTD.

型号: CP300B-02

产品参数:



$P=3.50/3.81\text{mm}$

$\text{Length}(L)=P*\text{Pole}+0.8\text{mm}$

外观参数	
间距	3.50/3.81mm
常用位数	2-24 Pin
材质及电镀	
外壳	PA66, UL94 V-0
方扣	黄铜, 镀镍
弹片	磷铜, 镀锡
螺丝	M2, C1018钢, 镀蓝锌
电气性能	
额定电压	250 V
额定电流	8A
工频耐电压	AC2000V, 1分钟
绝缘阻抗	DC500V 500M Ω
使用线径	24-16AWG
机械性能	
螺钉扭矩	2.5kgf.cm
工作温度	-33 $^{\circ}\text{C}$ ~+105 $^{\circ}\text{C}$
剥线长度	7-8mm

订购方式:

型号 Serise No. 间距 Pitch 极数 No. of Pole 颜色 Color 客户其它需求 Customer Request
 — — — —

01	白色	04	绿色	07	黄色
02	黑色	05	灰色	08	红色
03	蓝色	06	橙色	09	棕色