

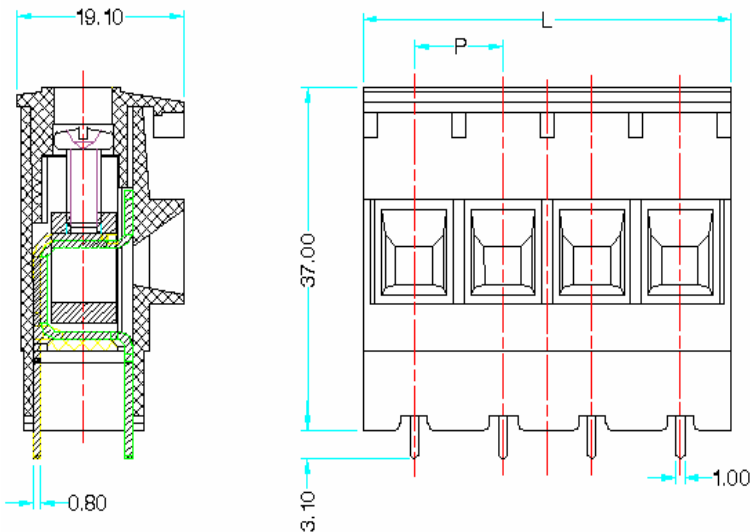
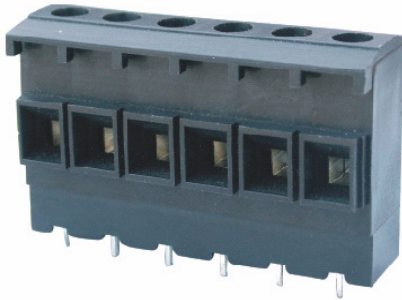


东莞市长河电子有限公司 产品规格书

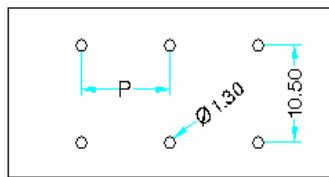
CHANGHE ELECTRONICS CO.,LTD.

型号: CT350-10

产品参数:



P. C. B. LAYOUT



$P=10.16\text{mm}$

$\text{Length}(L)=P*\text{Pole}+1.6\text{mm}$

外观参数	
间距	10.16mm
常用位数	2-24 Pin
材质及电镀	
外壳	PBT
方扣	黄铜, 镀镍
引脚	黄铜, 镀锡
螺丝	M4, C1018钢, 镀蓝锌
电气性能	
额定电压	300 V
额定电流	20A
工频耐电压	AC2500V, 1分钟
绝缘阻抗	DC1000V 1000MΩ
使用线径	18 -6 AWG
机械性能	
螺钉扭矩	12.0kgf.cm
工作温度	-33℃~+105℃
剥线长度	7-8mm

订购方式:

型号 Serie No.	间距 Pitch	极数 No. of Pole	颜色 Color	客户其它需求 Customer Request
<input type="text"/>	<input type="text"/>	<input type="text"/>	<input type="text"/>	<input type="text"/>

01	白色	04	绿色	07	黄色
02	黑色	05	灰色	08	红色
03	蓝色	06	橙色	09	棕色