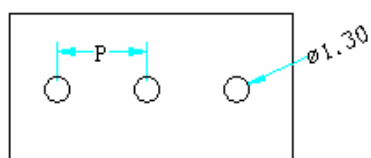
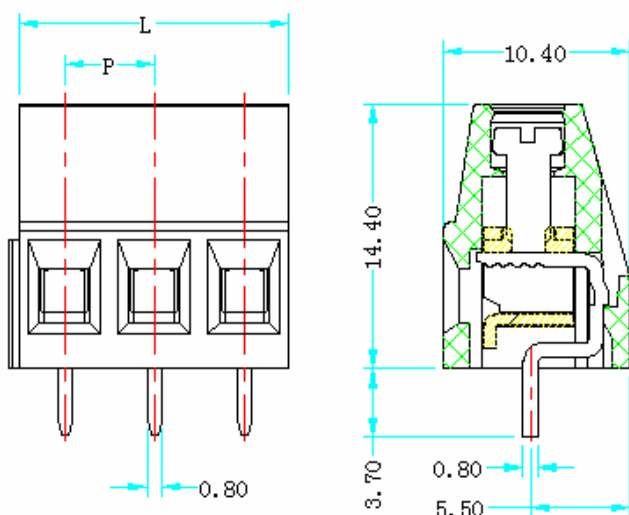




型号: CT350-05

产品参数:



P. C. B. LAYOUT

P=5.00mm

Length(L)=P*Pole

| 外观参数 | |
|-------|-------------------|
| 间距 | 5.00mm |
| 常用位数 | 2-24 Pin |
| 材质及电镀 | |
| 外壳 | PA66, UL94 V-0 |
| 方扣 | 铁, 镀蓝锌 |
| 引脚 | 铁, 镀蓝锌 |
| 螺丝 | M2.5, C1018钢, 镀蓝锌 |
| 电气性能 | |
| 额定电压 | 250V |
| 额定电流 | 10A |
| 工频耐电压 | AC2500V, 1分钟 |
| 绝缘阻抗 | DC500V 500MΩ |
| 使用线径 | 24-14AWG |
| 机械性能 | |
| 螺钉扭矩 | 3.5kgf.cm |
| 工作温度 | -33℃~+105℃ |
| 剥线长度 | 7-8mm |

订购方式:

| 型号 Serise No. | 间距 Pitch | 极数 No. of Pole | 颜色 Color | 客户其它需求 Customer Request |
|------------------|-------------|-------------------|-------------|----------------------------|
| | | | | |

| | | | | | |
|----|----|----|----|----|----|
| 01 | 白色 | 04 | 绿色 | 07 | 黄色 |
| 02 | 黑色 | 05 | 灰色 | 08 | 红色 |
| 03 | 蓝色 | 06 | 橙色 | 09 | 棕色 |