



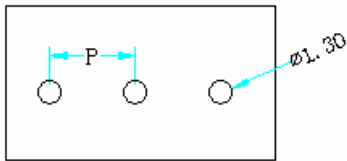
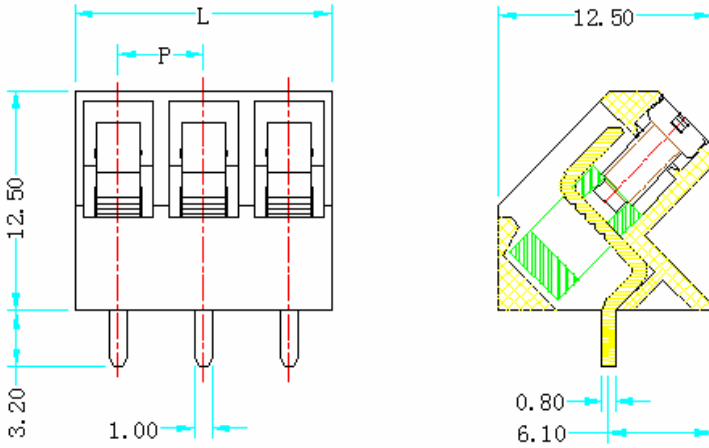
东莞市长河电子有限公司

CHANGHE ELECTRONICS CO.,LTD.

产品规格书

型号: CT350-02

产品参数:



P. C. B. LAYOUT

$P=5.00\text{mm}$
 $\text{Length}(L)=P*\text{Pole}$

外观参数	
间距	5.00mm
常用位数	2-24 Pin
材质及电镀	
外壳	PA66, UL94 V-0
方扣	黄铜, 镀镍
引脚	黄铜, 镀锡
螺丝	M2.5, C1018钢, 镀蓝锌
电气性能	
额定电压	250V
额定电流	10A
工频耐电压	AC2500V, 1分钟
绝缘阻抗	DC500V 500M Ω
使用线径	24-12AWG
机械性能	
螺钉扭矩	3.5kgf.cm
工作温度	-33 $^{\circ}\text{C}$ ~+105 $^{\circ}\text{C}$
剥线长度	7-8mm

订购方式:

型号 Serise No.	间距 Pitch	极数 No. of Pole	颜色 Color	客户其它需求 Customer Request

01	白色	04	绿色	07	黄色
02	黑色	05	灰色	08	红色
03	蓝色	06	橙色	09	棕色