

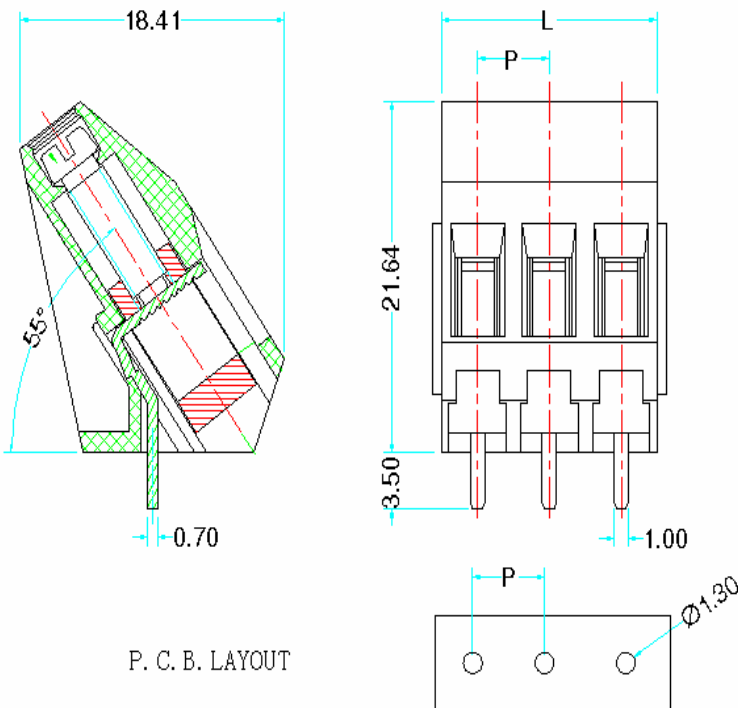
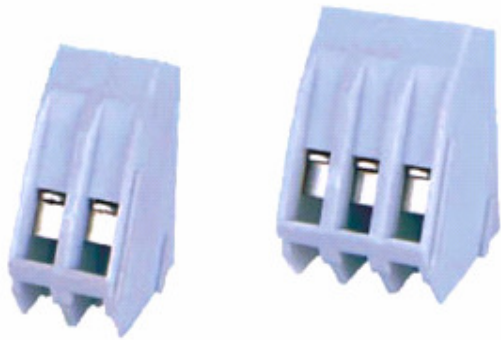


东莞市长河电子有限公司 产品规格书

CHANGHE ELECTRONICS CO.,LTD.

型号: CT350-01

产品参数:



$P=5.00\text{mm}$

$\text{Length}(L)=P*\text{Pole}$

| 外观参数 | |
|-------|---|
| 间距 | 5.00mm |
| 常用位数 | 2-24 Pin |
| 材质及电镀 | |
| 外壳 | PA66, UL94 V-0 |
| 方扣 | 黄铜, 镀镍 |
| 引脚 | 黄铜, 镀锡 |
| 螺丝 | M3, C1018钢, 镀蓝锌 |
| 电气性能 | |
| 额定电压 | 250V |
| 额定电流 | 10A |
| 工频耐电压 | AC2500V, 1分钟 |
| 绝缘阻抗 | DC500V 500M Ω |
| 使用线径 | 22-14AWG |
| 机械性能 | |
| 螺钉扭矩 | 4.0kgf.cm |
| 工作温度 | -33 $^{\circ}\text{C}$ ~+105 $^{\circ}\text{C}$ |
| 剥线长度 | 7-8mm |

订购方式:

| 型号 Serise No. | 间距 Pitch | 极数 No. of Pole | 颜色 Color | 客户其它需求 Customer Request |
|----------------------|----------------------|----------------------|----------------------|----------------------------|
| <input type="text"/> | <input type="text"/> | <input type="text"/> | <input type="text"/> | <input type="text"/> |

| | | | | | |
|----|----|----|----|----|----|
| 01 | 白色 | 04 | 绿色 | 07 | 黄色 |
| 02 | 黑色 | 05 | 灰色 | 08 | 红色 |
| 03 | 蓝色 | 06 | 橙色 | 09 | 棕色 |