

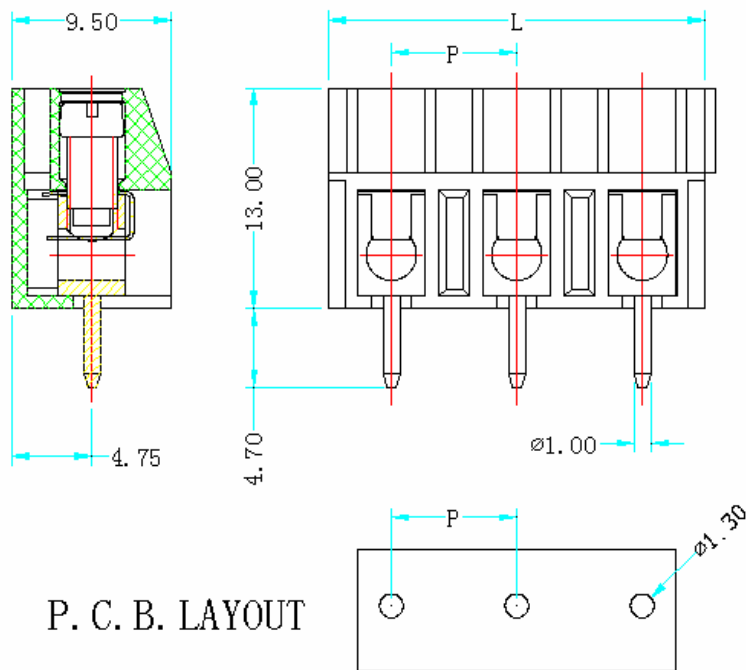
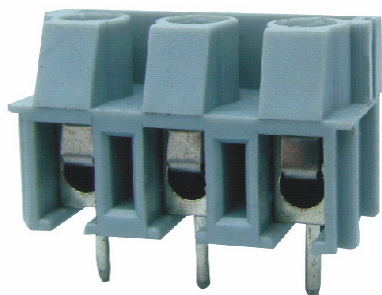


东莞市长河电子有限公司 产品规格书

CHANGHE ELECTRONICS CO.,LTD.

型号: CA350-17

产品参数:



$P=7.50\text{mm}$

$\text{Length}(L)=P*\text{Pole}$

外观参数	
间距	7.50mm
常用位数	2-24 Pin
材质及电镀	
外壳	PA66, UL94V-0
铜柱	黄铜, 镀锡
弹片	不锈钢
螺丝	M3, C1018钢, 镀蓝锌
电气性能	
额定电压	250 V
额定电流	10A
工频耐电压	AC2500V, 1分钟
绝缘阻抗	DC500V 500M Ω
使用线径	22 -14 AWG
机械性能	
螺钉扭矩	4.0kgf.cm
工作温度	-33 $^{\circ}\text{C}$ ~+105 $^{\circ}\text{C}$
剥线长度	6-7mm

订购方式:

型号 Serise No.	间距 Pitch	极数 No. of Pole	颜色 Color	客户其它需求 Customer Request
<input type="text"/>	<input type="text"/>	<input type="text"/>	<input type="text"/>	<input type="text"/>

01	白色	04	绿色	07	黄色
02	黑色	05	灰色	08	红色
03	蓝色	06	橙色	09	棕色