

所有原材料， 生产制程， 电镀必须符合RoHS要求

REV./ECN NO.	LOCAS.	DESCRIPTION	DATE	DESIGN
A0		RELEASE TO CUSTOMER	150116	RYAN

备注:

1. 材质: 外壳: SPCC/C2680-H

端子: C2680-EH;

塑胶: PBT环保

2. 电镀规格:

外壳: 全部区域镀亮镍 $80\mu\text{~}120\mu\text{Min.}$ 电镀符合"RoHS"标准;

端子: 先镀 $80\text{~}100\mu\text{~}$ 镍打底, 再在接触区域镀金 $1\mu\text{~}$, 在焊接区域镀雾锡 $120\mu\text{Min.}$

3. 外观:

不可有脏污、模痕、压伤、错位等不良现象;

4. 盐雾试验要求:

试验测试24H, 腐蚀等级达到9.8级以上;

5. 胶芯破坏测试要大于 2.0KgF ;

PBT胶芯过高温 $200\text{~}220\text{~}$

6. 端子保持力每PIN要 $>8\text{N}$;

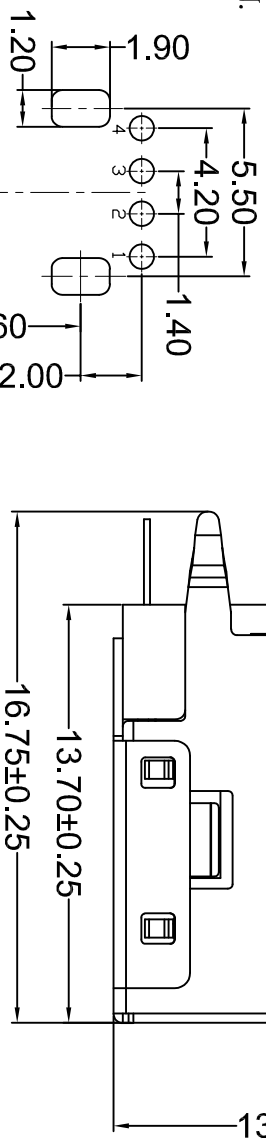
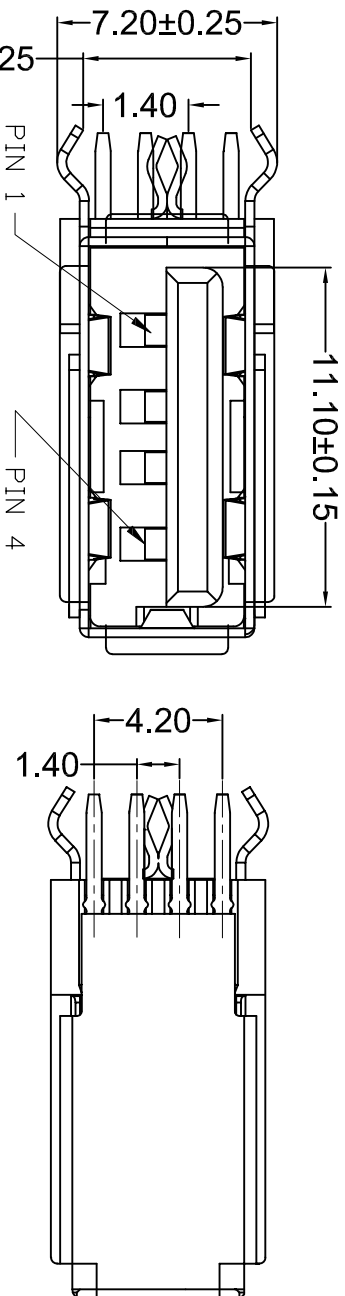
在没有焊PCB板时外壳与胶芯的止退力要 $>2\text{KgF}$;

7. 电气性能:

A. 耐压: AC500V/1MIN.

B. 绝缘阻抗: $1000\text{M}\Omega/\text{MIN.}$

C. 接触阻抗: $30\text{m}\Omega/\text{Max.}$



Recommended P.C.B Layout
General Tolerance ± 0.05

DIM	TOL	DIM	TOL
X.	± 0.30	X.	$\pm 4.0^\circ$
X.X	± 0.25	X.X	$\pm 3.0^\circ$
X.XX	± 0.20	X.XX	$\pm 2.0^\circ$
X.XXX	± 0.10	X.XXX	$\pm 1.0^\circ$

LASTAR

Lastar Technology CO., LTD
TEL:0755-27157971 FAX:0755-27157976 Http://www.lsdconn.com

DRAW NO.	112-D9C-04X7	DATE	150116
DESIGN	RYAN		
CHECK	WANGCM		
APPROVED	HUYX		

DRAW NAME:	USB AF 14.0 侧插 弯脚 卷边0型
P/N NO.	USB-112-D9C-04X7
UNIT:	mm
SHEET:	N/A
MODEL	X7
REV.	A0
SCALE	N/A