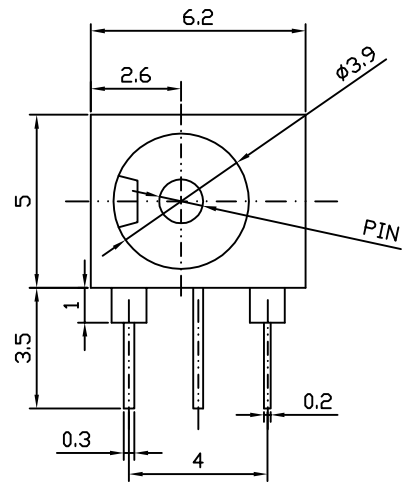
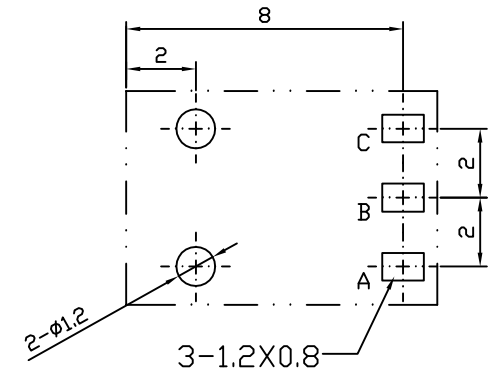
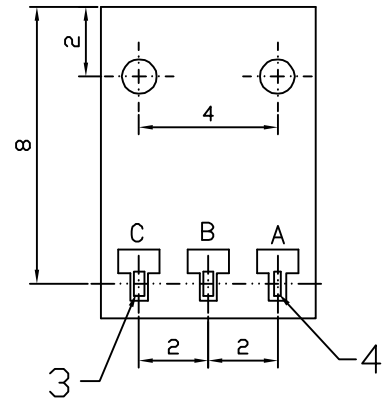
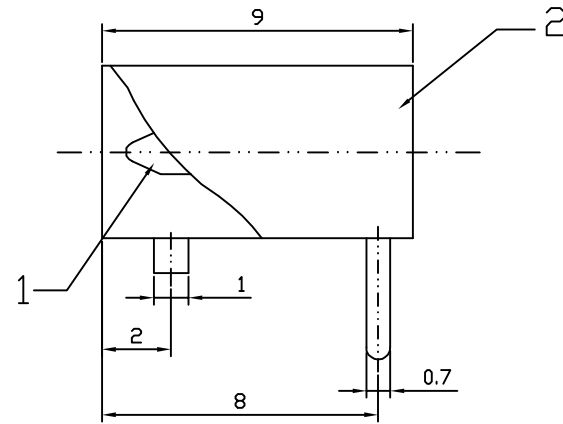


REV.	ECN NO.	LOCAS.	DESCRIPTION	DATE	DESIGN
A0					HANG



PIN	∅1.0	∅1.3
APPD		

Model No	DC-003
Schematic	



P. C. B LAYOUT

6				
5	盖子	PA66	1	黑色
4	动触片	合金钢带 t=0.20	1	镀银
3	静触片	黄铜带 t=0.30	1	镀银
2	基座	PA66	1	黑色
1	接触针	磷铜带 t=0.30	1	镀银
序号	名称	材料	数量	数量

LASTAR

Lastar Technology CO., LTD

DRAW NO.	09003-13	DATE	DRAW NAME: DC JACK (DC-003)		
DESIGN	HANG	070505	P/N NO. DC-09003-XX		
CHECK	WANGCM	070506	FILE:		
APPROVED	HUYX	070506	MODEL:		
UNIT: mm		SHEET: N/A		REV. A0	
				SCALE N/A	