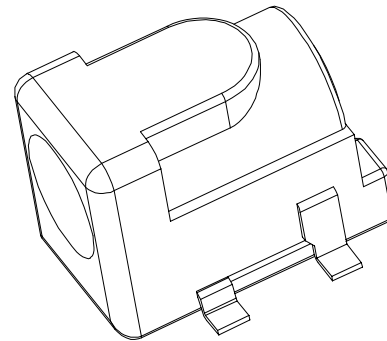
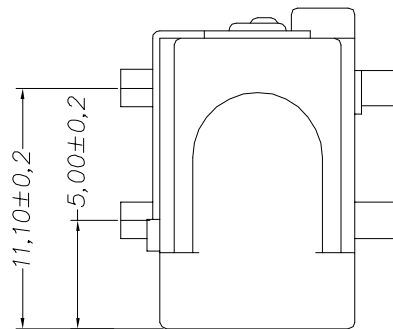
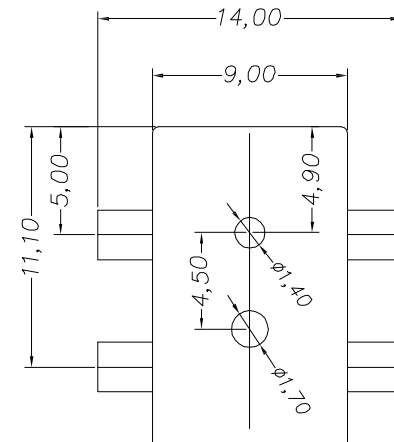
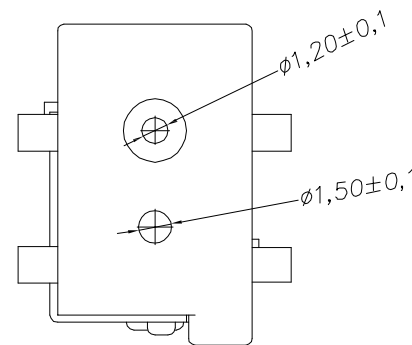
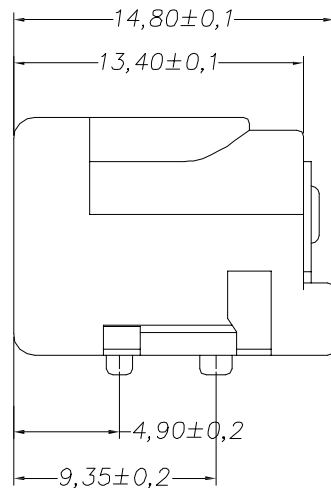
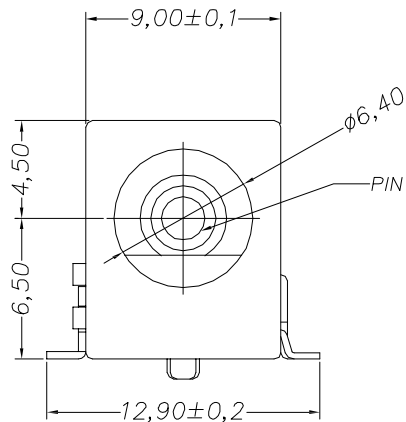


所有原料材质, 生产制程, 电镀必须符合RoHS要求

REV.	ECN NO.	LOCAS.	DESCRIPTION	DATE	DESIGN
A			RELEASE TO CUSTOMER	150116	YINC



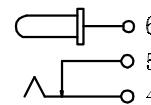
主要技术性能		公差
额定电负荷	DC 30V\0.5A	X.±0 20
接触电阻	≤0.03Ω	.X±0 10
绝缘电阻	≥100MΩ	.XX±0 05
耐压	AC500V(50Hz)/min	.XXX±0 02
插拔力	3-20N	X°±5°
使用温度范围	-30-70°C	.X°±2°
使用寿命	5000次	.XX±1°



P.C.B Layout Top View
General Tolerance±0.05

PIN	φ 2.0	φ 2.5
APPO		

电路原理图



序号	产品名称	数量	材料	规格	电镀
6	平片	1	H62黄铜带	T=0.35	镀银
5	插片	1	H62黄铜带	T=0.30	镀银
4	弹片	1	H62磷铜带	T=0.30	镀银
3	中心针	1	H62黄铜棒		铜锡
2	盖板	1	PPA	黑色	
1	底座	1	PPA	黑色	

DIM	TOL	DIM	TOL
X.	±0.30	X°	±4.0°
X.X	±0.25	X.X°	±3.0°
X.XX	±0.20	X.XX°	±2.0°
X.XXX	±0.10	X.XXX°	±1.0°

THIS DRAWING CONTAINS INFORMATION THAT IS PROVIDED BY LASTAR TECHNOLOGY AND SHOULD NOT BE USED WITHOUT WRITTEN PERMISSION

DRAW NO.		DATE	
DESIGN	YINC	150116	
CHECK	ZHAOZZ	150116	
APPROVED	HUXW	150116	



深圳朗思达 香港朗思达
 东莞共营 前海共赢

connector & cable

DRAW NAME:		DC-050 电源插座		
P/N NO.		30500056	SHORT CODE	
UNIT:	SHEET:	MODEL	SCALE N/A	
mm	N/A			
REV. A				