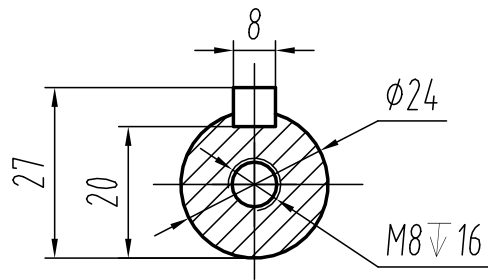
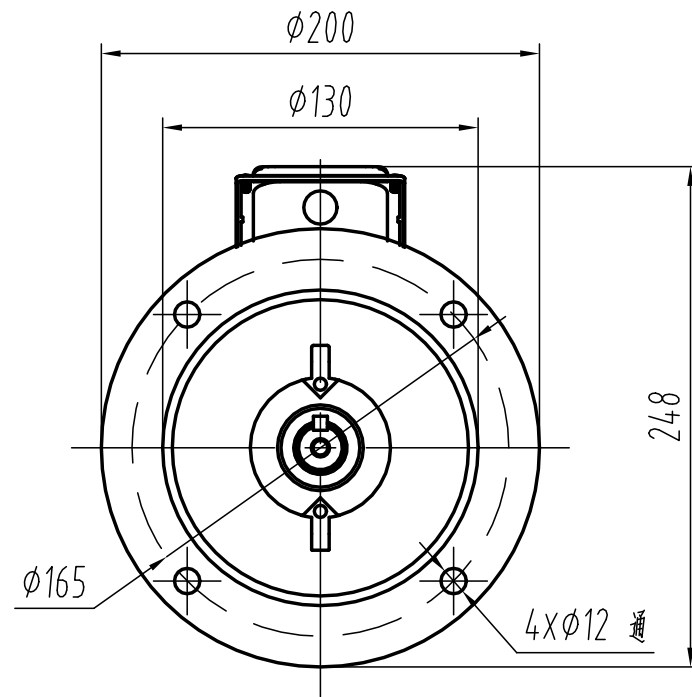
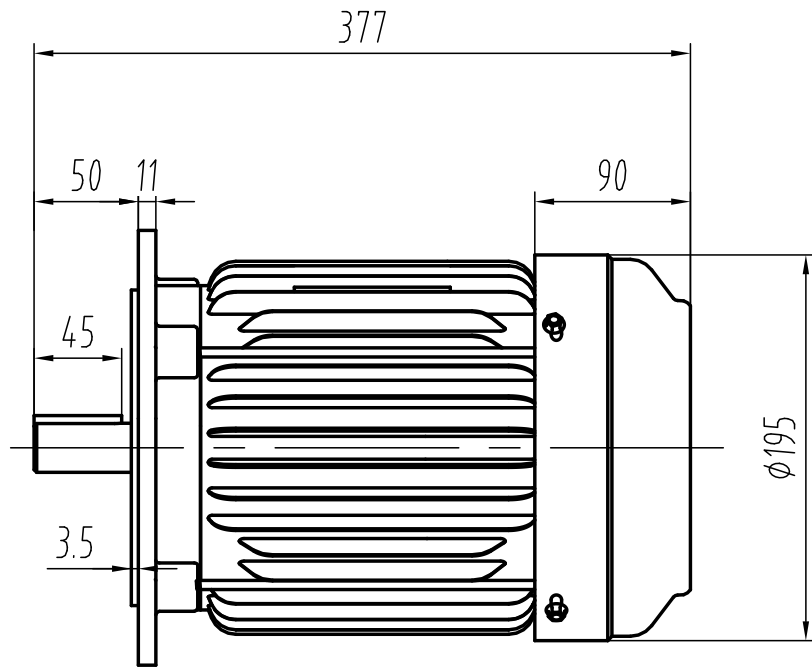


极数	4
额定功率	3HP 2.2KW
额定频率	60 Hz
额定电压	220 380V
额定电流	8.62 4.98A
额定转速	1720 r/min
效率	82%
功因	0.82
使用系数	1.0



名称: 台款电机外形图		绘制	审核	核 准
型号	1.5KW-4P-90B5	图号	日期	比例 1:1
		材质	铸铁	单位 mm
		处理		