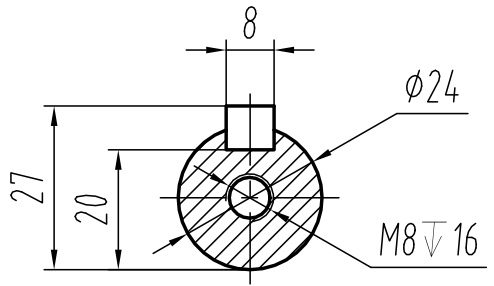
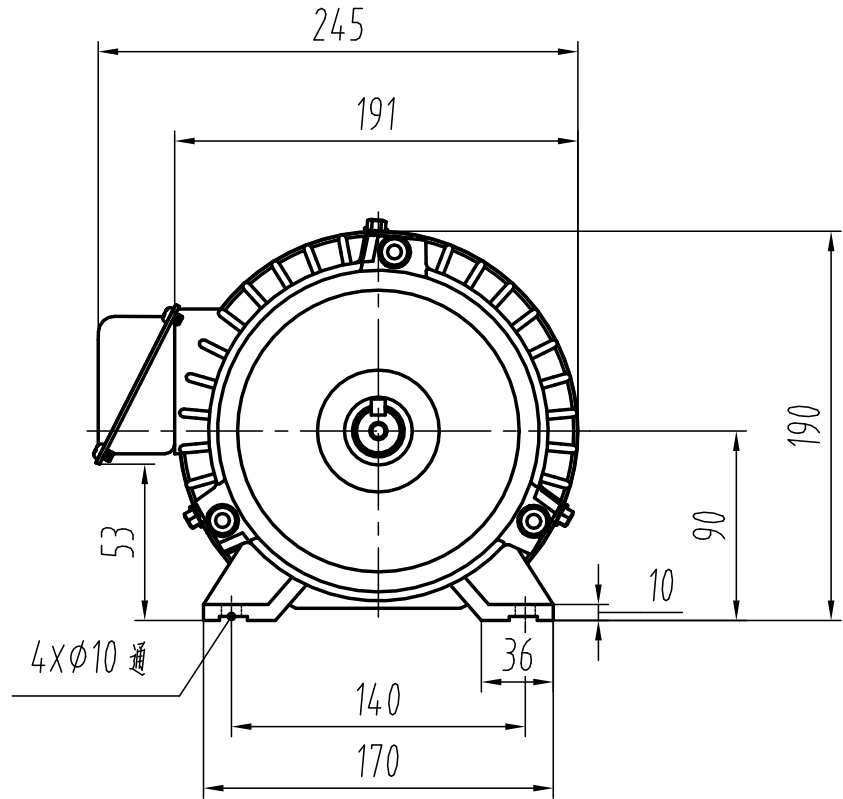
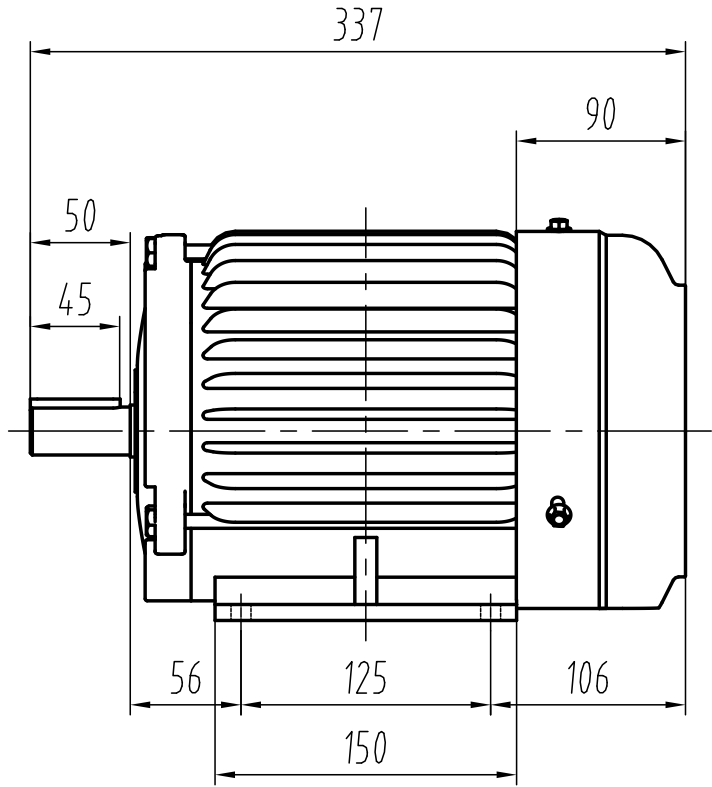


极数	4
额定功率	2HP 1.5KW
额定频率	50 Hz
额定电压	230 415V
额定电流	6.1 3.4A
额定转速	1430 r/min
效率	78%
功因	0.79
使用系数	1.0



名称: 台款电机外形图		绘制		核	
		审核		准	
型号 1.5KW-4P-90B3		图号		比例	1:1
		日期		单位	mm
		材质	铸铁		
		处理			