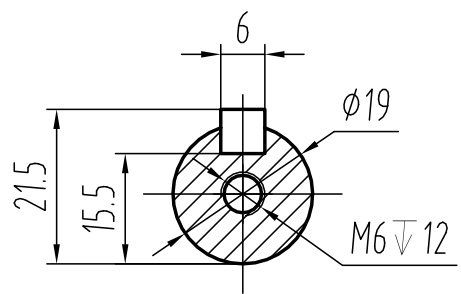
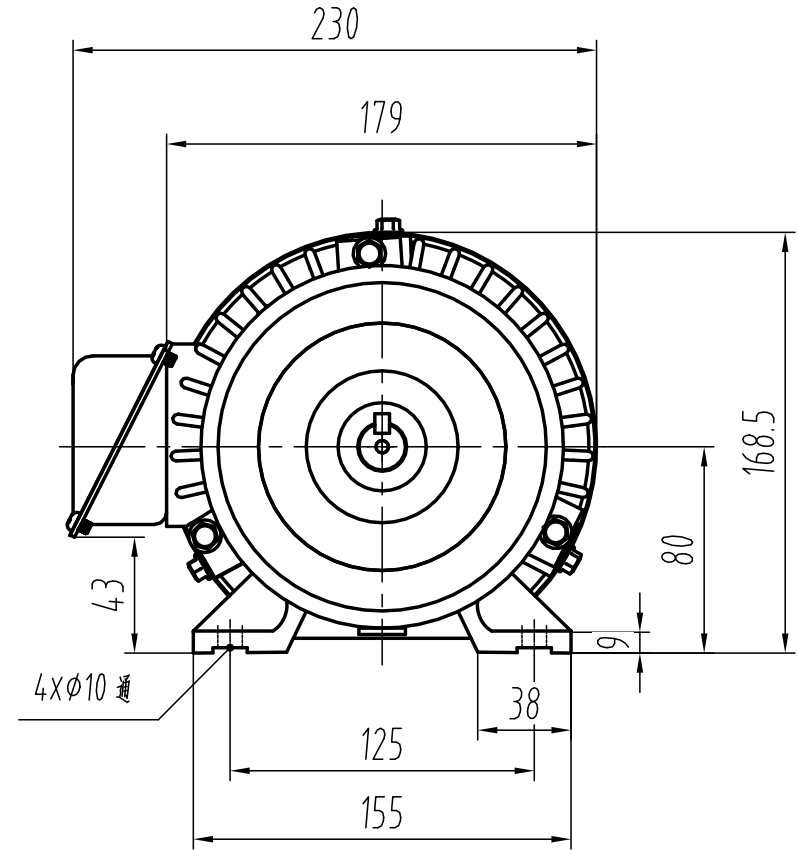
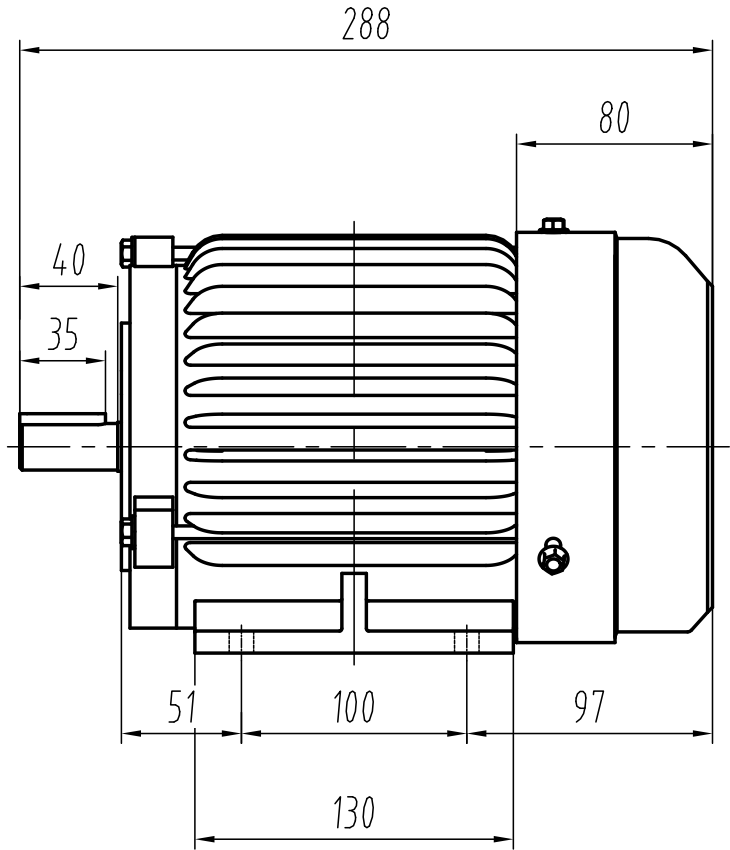


极数	4
额定功率	1HP 0.75KW
额定频率	50 Hz
额定电压	220 380V
额定电流	3.48 2.01A
额定转速	1420 r/min
效率	73%
功因	0.76
使用系数	1.0



		绘制		核	
		审核		准	
名称: 台款电机外形图		材质	铸铁		
		处理			
型号	0.75KW-4P-80B3	图号		比例	1:1
		日期		单位	mm