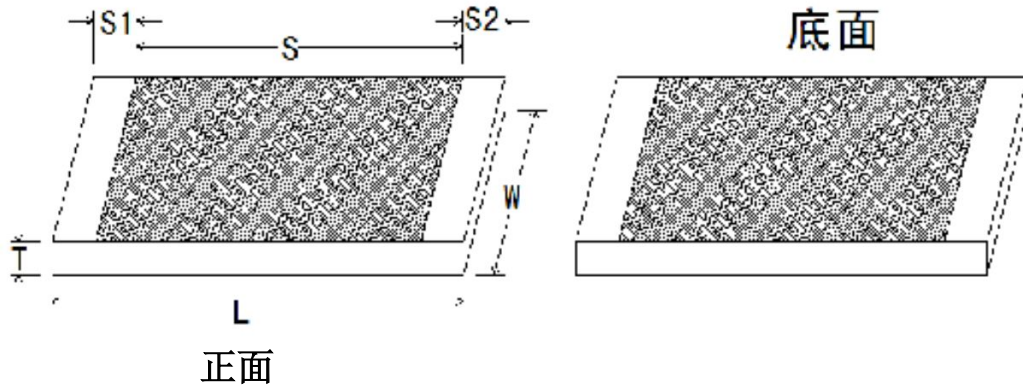
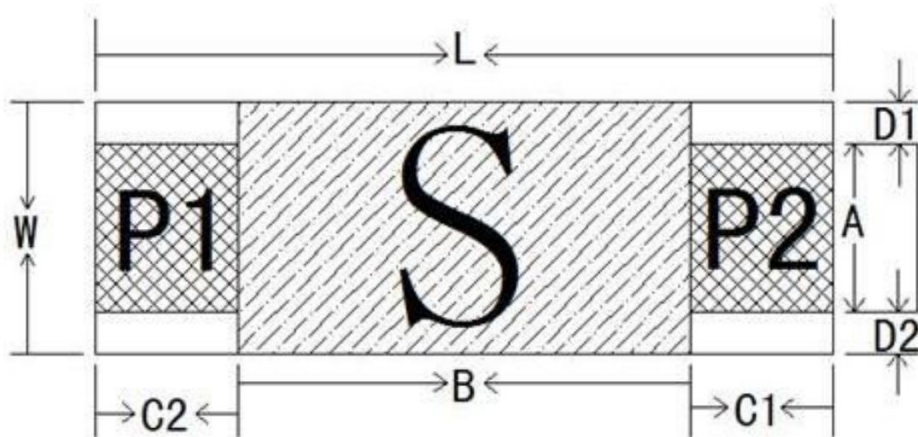


一. 产品尺寸 (单位 mm)



型号	L (长度)	W (宽度)	T (厚度)	S (绝缘层长度)	上锡端长度	
					S1	S2
TX3.2	3.2±0.2	1.5±0.2	0.4±0.15	1.6±0.5	0.8±0.4	0.8±0.4
TX5.2	5.2±0.2	1.5±0.2	0.4±0.15	3.6±0.5	0.8±0.4	0.8±0.4
TX8.2	8.2±0.2	1.5±0.2	0.4±0.15	6.6±0.5	0.8±0.4	0.8±0.4
TX8.2						

推荐电路板设计尺寸:

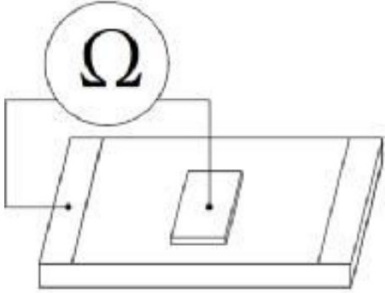


备注: 材质: 镀锡铁片 有绝缘

阴影“S”部分是LAYOUT 文字丝印绝缘油层位置。

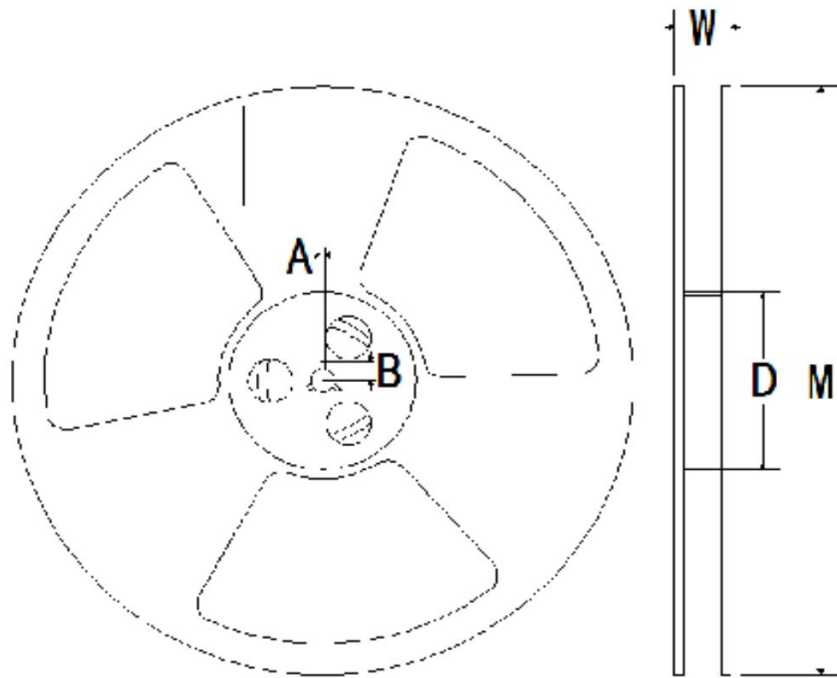
阴影“P1”“P2”部分是电路板 LAYOUT 焊盘位置。

二. 电气性能及试验项目

项目	描述说明	标准
内阻	测试组件两端阻值	<10mΩ
工作电流	组件可承受工作电流不小于 12A	额定 12A
绝缘阻值	<p>参考下图， 使用平面导体（ 建议 1mm*1mm）， 用<1Kg 力压在绝缘层上， 测试这导体与组件两端的绝缘值。</p> 	9VDC >20MΩ
绝缘层附着力	用拇指测试或橡皮代替拇指测试绝缘层(底面和上面)， 以 3.0 +1/-0 KGF 的力来回擦拭 10 次不掉油	掉油面积<10%
SMT 回流焊试验	回流炉温度：180℃~260℃ 回流焊时间：60S	上锡良好 绝缘油不甩
电烙铁焊锡试验	烙铁温度：300±10℃ 焊锡时间：3±0.5S	上锡良好 绝缘油不甩
耐高温储存	置于温度 66℃， 15%湿度的恒温恒湿柜中放 96 小时后取出静置 60 分钟之后检查	两镀锡端不氧化， 绝缘油层不甩。
耐低温储存	置于温度-20℃， 15%湿度的恒温恒湿柜 中放 96小时后取出静置 60分钟之后检查	两镀锡端不氧化， 绝缘油层不甩。
耐湿储存	置于温度 40±2℃， 90~95%湿度的恒温恒湿柜中放 96小时后取出静置 60分钟	两镀锡端不氧化， 绝缘油层不甩。

三. 包装

带盒尺寸：



型号	A	B	D	W	M
TX3.2	2.3 ± 0.3	10.7 ± 0.3	99.5 ± 0.3	8.4 ± 0.3	330 ± 1.0
TX5.2	2.3 ± 0.3	10.7 ± 0.3	99.5 ± 0.3	12.4 ± 0.3	330 ± 1.0
TX8.2	2.3 ± 0.3	10.7 ± 0.3	99.5 ± 0.3	16.4 ± 0.3	330 ± 1.0

包装数量

型号	数量/盒
TX3.2	12KPCS
TX5.2	12KPCS
TX8.2	12KPCS