



规格书

SPECIFICATION

CUSTOMER NAME 客户名称: _____
CUSTOMER MODEL NO. 客户型号: _____
DESIGNATION 系列: 贴片跳线 铜料
MODEL NO. 型号: QM32-D
DRAWING NO. 料号: _____

PLEASE CONFIRM OUR SPECIFICATION. 敬请确认规格书之内容。

PLEASE CONFIRM AND RETURN 1 COPY. 请确认后惠返(1)份。

APPROVAL STATUS 审批			
APPROVED 接受		FAILED 不接受	
SIGNATURE 签署		DATE 日期	

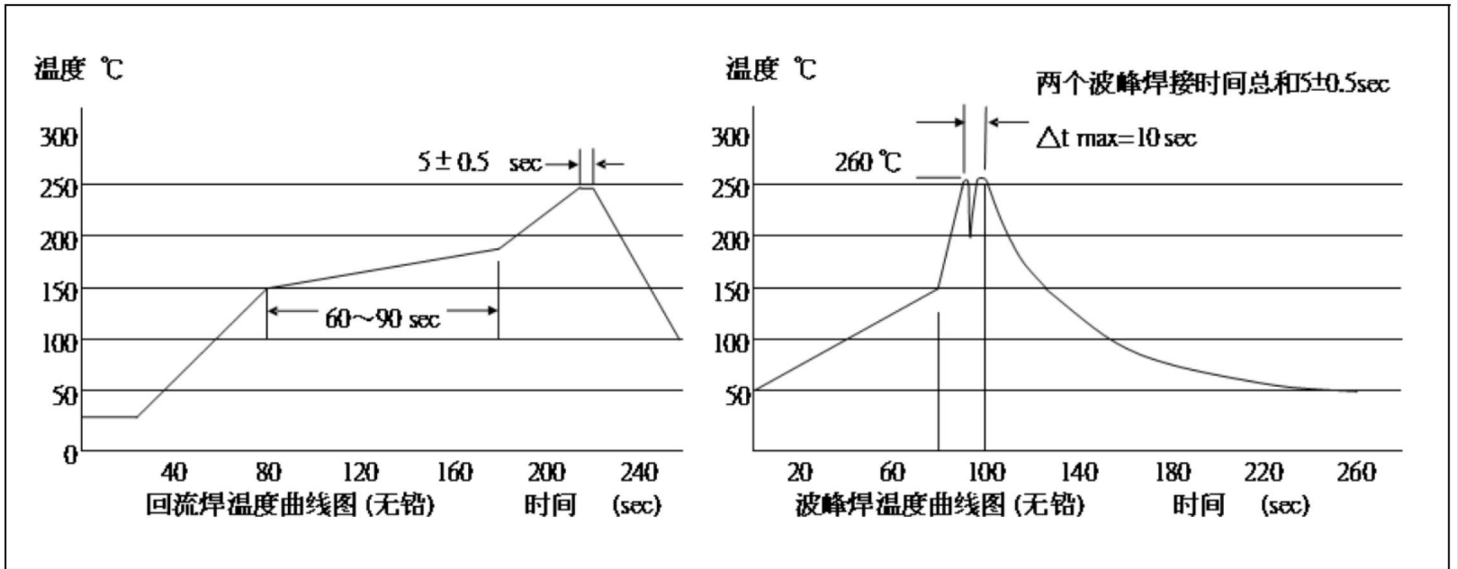
DGN. 制表人	CKD. 校对	审核	
王红霞	胡超	冯锡江	
DATE日期2021. 9	DATE日期2021. 9	DATE日期2021. 9	NO.

技术规格书 Specification

品名 Name	贴片跳线 Patch jumper	型号 Model No	QM32-D
额定值 Rating	15A AC 250V		
一、电气性能规格 ELECTRICAL CHARACTERISTICS			
项目 ITEM	测试条件 TEST CONDITIONS	表现 PERFORMANCE	
内阻 internal resistance	测试元件两端阻值 Resistance at both ends of test element	<10mΩ	
绝缘电阻 Insulation Resistance	输入250V AC电压1分钟,按以下接触方法测试: Apply a voltage of 250VAC for 1 min to following portions after which measurement shall be made: (1) Between body and conductor (1) 塑胶体与针脚之间 (2) Between conductor not to be and frame (2) 不接触的排脚之间		
耐电压 Dielectric Strength	输入AC 250V (50-60HZ) 电压, 1分钟感应电流为0.5mA, 按以下方法测试: AC 250V rms(50-60HZ) for 1 min trip current: 0.5mA (1) Between terminals (1) 塑胶体与针脚之间 (2) Between individual terminals and frame (2) 不接触的排脚之间	没有绝缘破坏等异常 No damage to parts arcing, or breakdown etc	
存放环境温度	在-20℃--+85℃ 温度内使用 -20℃--+85℃		
测试标准状态	在没指定的情况下温试, 湿度, 气压如下: Unless otherwise specified, the standard range or atmospheric conditions for making measurements and tests are as follows (1) Ambient temperature: 5℃ to 35℃ (1) 温度为5℃-35℃ (2) Relative humidity: 45% to 85% (2) 45% to 85% (3) Air pressure: 80		
二、机械性能规格 MECHANICAL CHARACTERISTICS			
端子 Terminal	在排脚前端任意一个方向的先端加上测试, 时间为15秒 A static load of be applied to the tip of the terminal for 15 sec in any direction	在排脚中没有裂开, 松动等异常 满足于机械, 电器性能 Electrical characteristics shall be satisfied without damage or excessive looseness of terminals	
三、耐久性 DURABILITY			
可焊性试验 Solderability Test	温度为260±5℃ 时间为3 ±0.5秒 The solder bath of 260 ±5℃ for 3 ±0.5 seconds	焊锡部分粘锡均匀, 饱满, 锡面平滑 Area of soldering need be smooth and good performance	

项目 ITEM	测试条件 TEST CONDITIONS	表现 PERFORMANCE
耐热试验 Heat Test	放置在温度 $85\pm 2^{\circ}\text{C}$ 中测试96小时后，再放置常湿中1小时后来测定 The switch shall be stored at a temperature of $85\pm 2^{\circ}\text{C}$ for 96 hours. Then the switch shall be maintained at standard atmospheric condition for 1 hour after which measurement shall be made	外观无异常 能满足于机械, 电器性能 There shall be no deformation or cracks in molded part
耐冷试验 Cold Test	放置在温度 $-20\pm 3^{\circ}\text{C}$ 中96小时后，再放置常湿中1小时后来测定 The switch shall be stored at a temperature of $-20\pm 3^{\circ}\text{C}$ for 96 hours, Then the switch shall be maintained at standard atmospheric condition for 1 hour after which measurement shall be made	
潮温试验 Humidity Test	放置 $40\pm 2^{\circ}\text{C}$ 。的相对湿度为90~96%环境中96小时后，再将样板放在正常环境1小时后进行测试 The switch shall be stored at a temperature of $40\pm 2^{\circ}\text{C}$ and a humidity of 90~96% for 96 hours, then the switch shall be maintained at standard atmosphere condition for 1 hour after which measurement shall be made	

四、曲线图示



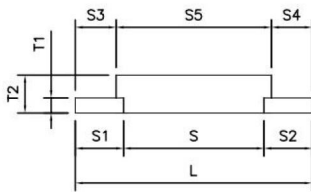
制表: Prepared by: 程梅子

审核: Checked by: 冯锡江

批准: Approved by: 刘旭希

专利产品
仿冒必究

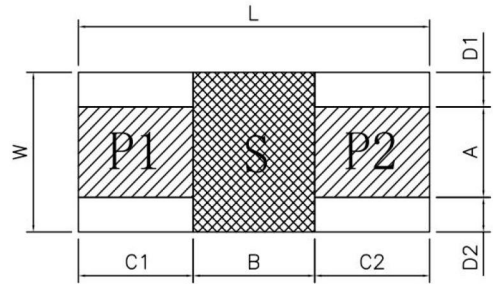
备注：阴影“S”部分是LAYOUT 文字塑胶绝缘层位置
阴影“P1”“P2”部分是电路板LAYOUT 焊盘位置



主视图



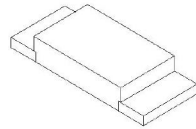
左视图



推荐电路板设计尺寸



俯视图



3D

尺寸表：

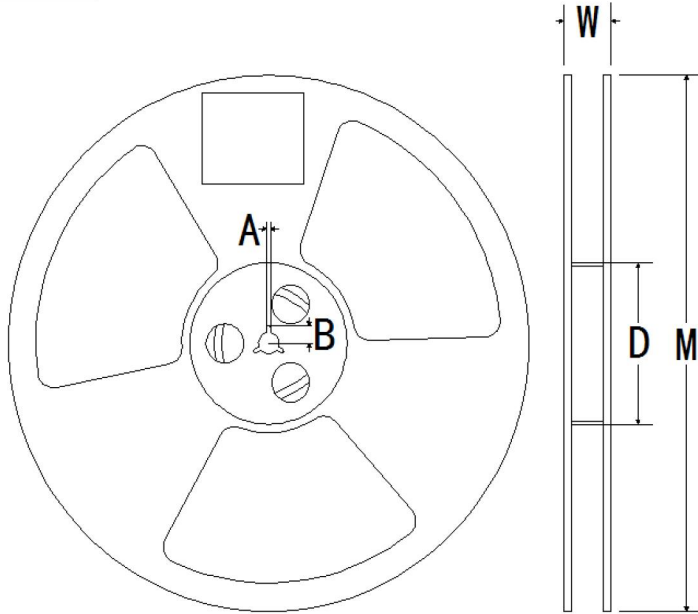
型号	L	W	A	B	C1	C2	D1	D2
3.2连接条	4.8	2.3	1.8	1.8	1.5	1.5	0.5	0.5

型号	L 长度	W 宽度	T1 厚度	T2 厚度	S 绝缘层长度	上锡端长度		S3	S4	S5	名称	贴片跳线	制图	朱元隆
						S1	S2							
3.2连接条	3.2±0.1	1.3±0.2	0.2±0.15	0.5±0.05	1.8±0.2	0.7±0.2	0.7±0.2	0.55±0.2	0.55±0.2	2.1±0.2	比例	1:01	确认	赵晓峰
											单位	MM	审核	张龙
											日期	2023/12/5	日期	2023/12/5

专利产品
仿冒必究

ROHS
2002/95/EC

载带包装图示:



型号	A	B	D	W	M	数量/盘				
QM32-D	2.3±0.3	10.7±0.3	99.5±0.3	8.4±0.3	330±1.0	15K	名称	贴片跳线	制图	徐玉雪
							比例	1:01	确认	田旭
							单位	MM	审核	刘旭希
							日期	2021/9/6	日期	2021/9/6