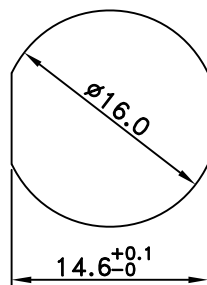
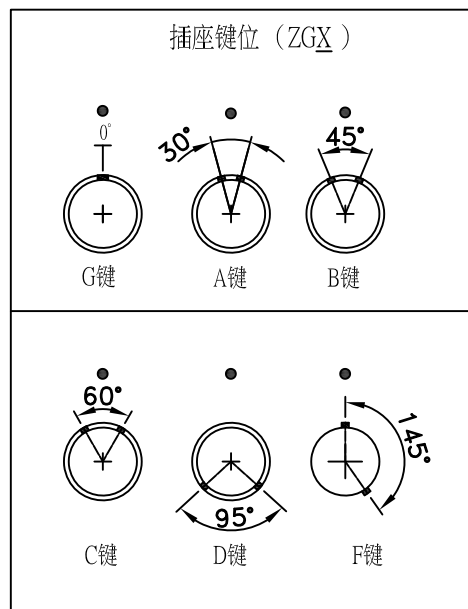
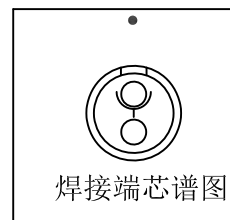


技术特性	
盐雾试验	≥72h
插拔次数	≥3000次
抗冲击性能	100g, 6ms
抗振动性能	15g (10Hz~2000Hz)
湿度	在60℃时最高95%
温度范围	-40℃~125℃
防护等级 (插入时)	IP68
额定电流	10A
接触电阻 (MAX)	≤5.0mΩ
针芯直径	1.3mm
测试电压 (针-壳)	1000Vrms
测试电压 (针-针)	1000Vrms



开板尺寸



编码原则：
料号：GJS-BFZGX.1K302CLL

①

①插头键位

- G: G键
- A: A键
- B: B键
- C: C键
- D: D键
- F: F键



东莞乔唯电子有限公司
DONGGUAN CHYAO WEI
ELECTRONIC CO., LTD

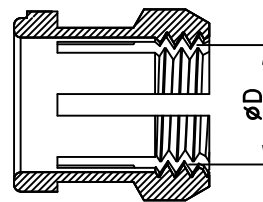
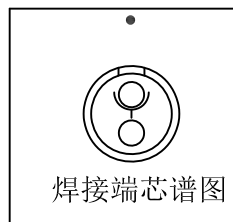
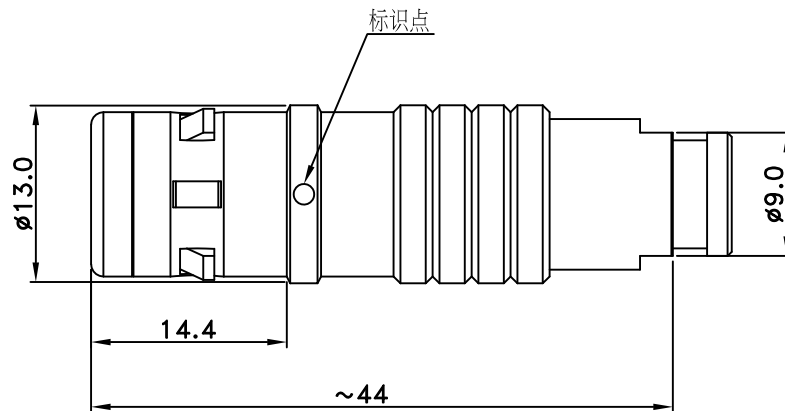
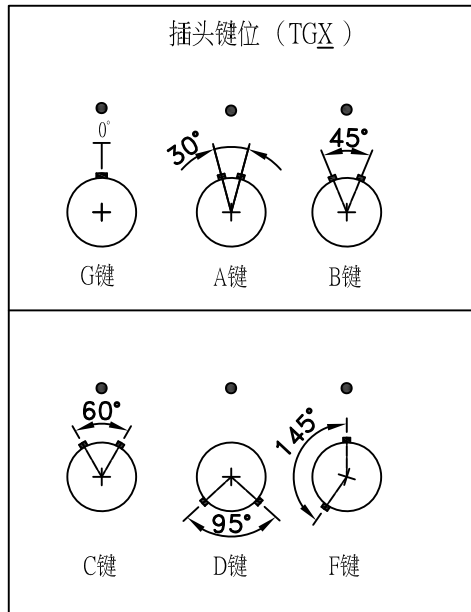
APPROVED BY	SCALE	UNIT	TOLERANCE		LTR	REVISION RECORD	NAME	DATE	LTR	REVISION RECORD	NAME	DATE
张育瑞		mm	.0	±0.35	▲				▲			
CHECKED BY	PROJ	VER NO.	.00	±0.25	▲				▲			
曾庆根		a	.000	±0.15	▲				▲			
DRAWN BY	DATE	SIZE	ANGLE		▲							
曾庆根	2024/06/03	A4	0°	±1°	▲							
			.0°	±	▲							
			SHEET	1/1	▲							

CUSTOMER

Conforms to The RoHS Instruction

PART NO GJS-BFZGX.1K302CLL

Straight plug with cable collet



电缆夹大小 (CLADXXZ)

技术特性	
盐雾试验	$\geq 72h$
插拔次数	≥ 3000 次
抗冲击性能	100g, 6ms
抗振性能	15g (10Hz~2000Hz)
湿度	在60℃时最高95%
温度范围	-40℃~125℃
防护等级 (插合时)	IP68
额定电流	10A
接触电阻 (MAX)	$\leq 5.0m\Omega$
针芯直径	1.3mm
测试电压 (针-壳)	1000Vrms
测试电压 (针-针)	1000Vrms

编码原则:

料号: GJS-BMTGX.1K302CLADXXZ-A

①

②

① 插头键位

G: G键

A: A键

B: B键

C: C键

D: D键

F: F键

② 电缆夹大小 ϕD

32: $\phi 3.2$

42: $\phi 4.2$

52: $\phi 5.2$

62: $\phi 6.2$

72: $\phi 7.2$



东莞乔唯电子有限公司
DONGGUAN CHYAO WEI
ELECTRONIC CO., LTD

APPROVED BY	SCALE	UNIT	TOLERANCE	LTR	REVISION RECORD	NAME	DATE	LTR	REVISION RECORD	NAME	DATE
張育瑞		mm	.0 ±0.35	△				△			
CHECKED BY	PROJ	VER NO.	.00 ±0.25	△				△			
曾慶根			.000 ±0.15	△				△			
DRAWN BY	DATE	SIZE	ANGLE	△							
曾慶根	2024/06/03	A4	0° ±1°	△							
			.0° ±	△							
			SHEET 1/1	△							

CUSTOMER

Conforms to The RoHS Instruction

PART NO GJS-BMTGX.1K302CLADXXZ-A

Straight plug with cable collet